

SPIS

1. INSTRUKCJA OBSŁUGI.....	3
2. OGÓLNE ZALECENIA I ŚRODKI OSTROŻNOŚCI.....	4
3. SCHEMAT MONTAŻU WPUSZCZANEGO.....	5
4. SCHEMAT MONTAŻU I KOMPLETOWANIE.....	6
5. METODY ŁĄCZENIA SZYNOPRZEWÓDU.....	8
6. JAK ZNALEŹĆ PRAWĄ I LEWĄ STRONĘ WEJŚCIA ZASILANIA I ŁĄCZNIKÓW.....	10
7. PROCEDURA MONTAŻU.....	11
8. MONTAŻ SZYNOPRZEWÓDU.....	12
9. ROZMIESZCZENIE ZACISKÓW I POŁĄCZENIE ZA POMOCĄ ŁĄCZNIKÓW.....	15
10. PODŁĄCZENIE SZYNOPRZEWÓDU DO SIECI ZASILAJĄCEJ...16	16
11. WYBÓR SCHEMATU PODŁĄCZENIA.....	17
12. ROZPOZNANIE I ROZWIĄZYWANIE USZKODZENIEK.....	18
13. GWARANCJA.....	19



1. INSTRUKCJA OBSŁUGI

OPIS I PRZEZNACZENIE SYSTEMU OŚWIETLENIA SZYNOWEGO

Podstawą systemu oświetlenia szynowego jest szynoprzewód. Przeznaczony jest do montażu i zasilania lampek systemów oświetlenia szynowego w sieciach prądu przemiennego o napięciu znamionowym 230V i częstotliwości 50Hz. Szynoprzewody są przeznaczone do użytku wyłącznie w pomieszczeniach w środowisku nieagresywnym, wolnym od cząstek aerozolu, z gwarantowanym zakresem temperatur od 0°C do +50°C.

Wilgotność względna powinna wynosić mniej niż 80%. Możliwe są opcje montażu na ścianach i suficie z normalnych materiałów palnych. Możliwy montaż za pomocą zawieszek linowych. Szynoprzewód jest dostarczana w segmentach o długości 1 i 2 metrów. Za pomocą złączy można ciąć segmenty i tworzyć konfiguracje o różnych kształtach. Dzięki czterem przewodom przewodzącym prąd system oparty na tym urządzeniu umożliwia oddzielne sterowanie lampami umieszczonymi na jednym szynoprzewodzie. Wybór linii odbywa się za pomocą specjalnego mechanizmu obrotowego na adapterze lampy szynowej.

DANE TECHNICZNE

Artykuł	TRX005-311	TRX005-312
Napięcie znamionowe	220-240V prąd zmienny / 50Hz	
Maksymalny prąd	10A	
Klasa bezpieczeństwa elektrycznego	I	
Metoda montażu	natynkowy / podwieszany	
Stopień ochrony	IP20	
Wykonanie klimatyczne	Klimat umiarkowany-zimny (4)	
Temperatura pracy	od 0°C do +50°C	
Materiał	Aluminium	
Kolor	czarny / biały	
Rozmiar	1 m	2 m

2. OGÓLNE ZALECENIA I ŚRODKI OSTROŻNOŚCI



Wszystkie prace montażowe i instalacyjne muszą być wykonywane przez osoby posiadające odpowiednie uprawnienia i kwalifikacje. W razie potrzeby skontaktuj się z wykwalifikowanym elektrykiem.

Wszystkie prace instalacyjne i demontażowe powinny być wykonywane tylko przy wyłączonym zasilaniu.

Nie używaj szynoprzewód bez przewodu uziemiającego.

Podczas instalowania systemu oświetlenia szynowego całkowite obciążenie prądowe odbiorców nie powinno przekraczać 10A.

Nie instaluj szynoprzewód na wysokości poniżej 2,5 metra ani w miejscach, w których może dojść do przypadkowego kontaktu osoby z szynoprzewodem.

Nie używaj produktu, jeśli obudowa i/lub izolacja kabla zasilającego są uszkodzone.

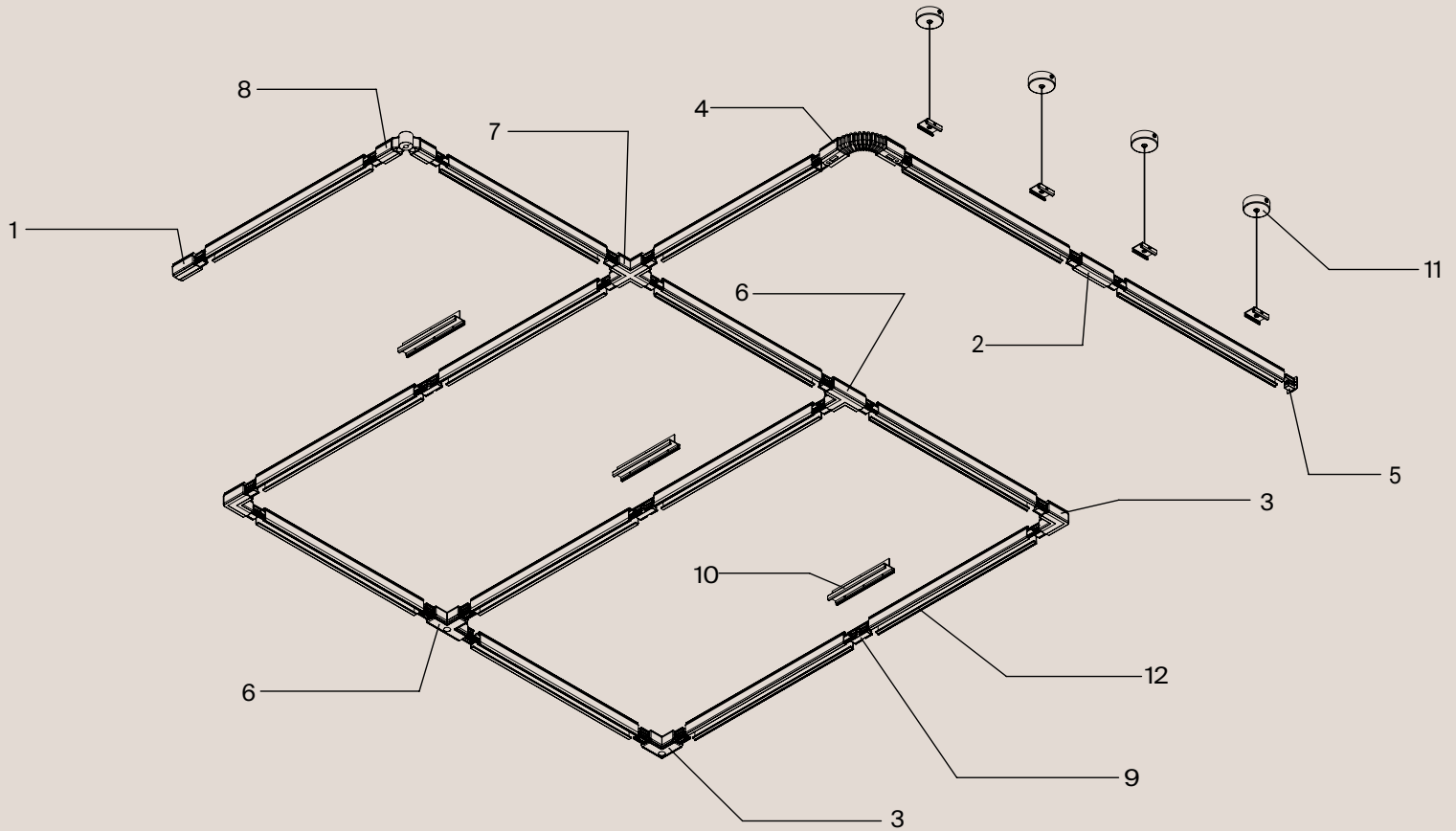
Produkt przeznaczony jest wyłącznie do użytku wewnątrz pomieszczeń.

Nie należy używać systemu oświetlenia szynowego w pomieszczeniach o wysokiej wilgotności i wysokiej zawartości pyłu lub cząstek aerozolu w powietrzu.

Zaleca się instalowanie lamp w odstępach nie większych niż 25 cm na 1 metr szynoprzewoda.

Wyczyść system oświetlenia szynowego suchą, miękką szmatką, gdy zasilanie jest wyłączone. Nie używaj agresywnych chemicznie środków czyszczących.

3. SCHEMAT MONTAŻU WPUSZCZANEGO



1 Wejście zasilania TRA005B-31B-R TRA005B-31B-L TRA005B-31W-R TRA005B-31W-L	2 Łącznik prosty TRA005C-31B TRA005C-31W	3 Łącznik narożny* TRA005CL-31B-R TRA005CL-31B-L TRA005CL-31W-R TRA005CL-31W-L	4 Łącznik elastyczny TRA005CF-31B TRA005CF-31W	5 Wtyczka TRA005EC-31B TRA005EC-31W	6 Łącznik w kształcie litery T** TRA005CT-31B-R TRA005CT-31B-L TRA005CT-31W-R TRA005CT-31W-L
7 Łącznik w kształcie litery X TRA005CX-31B TRA005CX-31W	8 Łącznik obrotowy TRA005CS-31B TRA005CS-31W	9 Łącznik prosty wewnętrzny TRA005CI-31B TRA005CI-31W	10 Listwa wzmacniająca TRA005TL-31B TRA005TL-31W	11 Zawieszenie linowe TRA005WS-31B TRA005WS-31W	12 Szynoprzewód TRX005-311B TRX005-311W TRX005-312B TRX005-312W

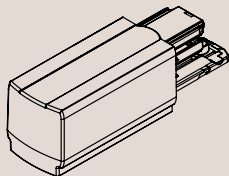
*L - zewnętrzny, R - wewnętrzny

**L - zewnętrzny lewy, R - wewnętrzny prawy

4. SCHEMAT MONTAŻU I KOMPLETOWANIE

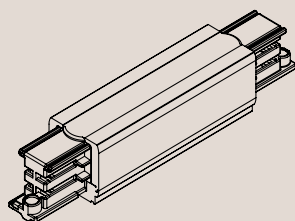
Do tworzenia złożonych systemów konfiguracyjnych wykorzystywane są następujące komponenty i dodatkowe części:

1



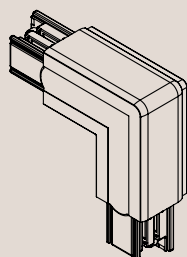
Wejście zasilania jest element konstrukcyjny służący do zasilania systemu. W zależności od miejsca styku uziemiającego może być prawy lub lewy. Ta dodatkowa część jest dostarczana dla każdego segmentu szynoprzewodu (prawy).

2



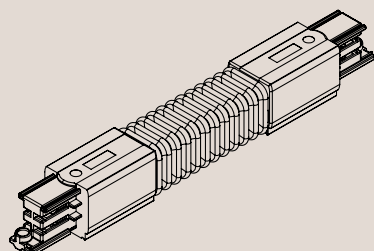
Prosty łącznik zasilania jest dodatkowa część służąca do łączenia poszczególnych segmentów szynoprzewodu linię prostą z wejściem zasilania.

3



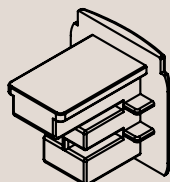
Łącznik narożny to jest element systemu służący do łączenia segmentów szynoprzewodu pod kątem 90° . Styk uziemiający w tej części może znajdować się zarówno wewnątrz, jak i na zewnątrz narożnika złącza. Należy to wziąć pod uwagę przy wyborze i montażu systemów prostokątnych i wielokątnych.

4



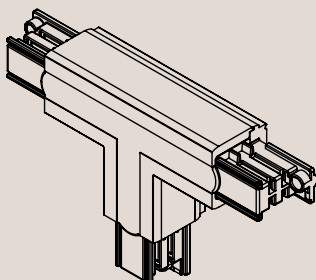
Łącznik elastyczny to jest element systemu, który jest stosowany w przypadkach, gdy połączenie wymaga złożonego zgięcia lub dowolnego kąta między połączonymi segmentami szynoprzewodu.

5



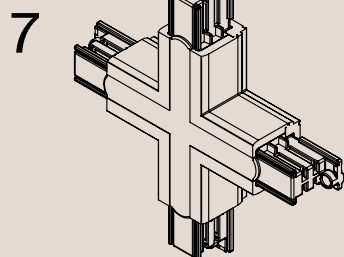
Zaślepka końcowa to jest dodatkową częścią, która po pierwsze jest niezbędna do bezpiecznej instalacji, która zapobiega uszkodzeniom przewodów i elementów dekoracyjnych wnętrza, a także urazom spowodowanym ostrymi krawędziami szynoprzewodu, a po drugie do celów dekoracyjnych ponieważ zakrywa otwarty koniec szynoprzewodu. Zaślepka jest dostarczana z każdym segmentem szynoprzewodu.

6

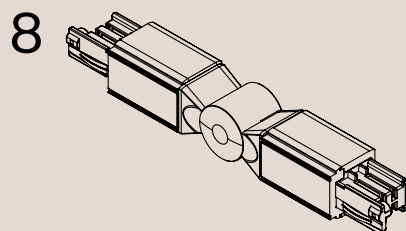


Łącznik w kształcie litery T to jest element systemu do organizowania odgałęzień od prostych odcinków systemu oświetlenia szynowego w lewo lub w prawo z wejściem zasilania. Podczas korzystania z tej części w zamkniętych konstrukcjach można stosować tylko zewnętrzne łączniki narożne.

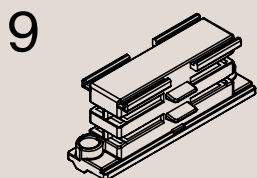
4. SCHEMAT MONTAŻU I KOMPLETOWANIE



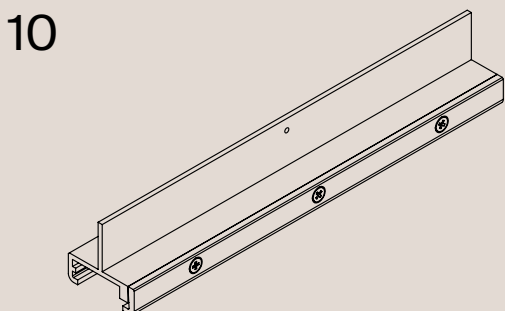
Złącze w kształcie litery X to jest element systemu używany do tworzenia konfiguracji o złożonym kształcie dla odgałęzień w trzech kierunkach z wejściem zasilania.



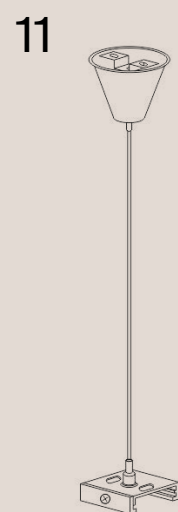
Łącznik obrotowy to jest dodatkowa część, która służy do łączenia segmentów szynoprzewodu pod dowolnym kątem z zachowaniem sztywności.



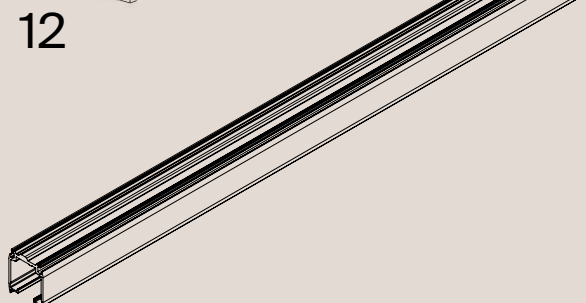
Łącznik prosty wewnętrzny to jest dodatkowa część służąca do łączenia poszczególnych segmentów szynoprzewodu w linię prostą.



Listwa wzmacniająca to jest dodatkową częścią, która służy do sztywnego mocowania połączeń podczas podwieszania szynoprzewodu. Stosuje się go razem z zawieszeniem linowym jeśli punkt mocowania pokrywa się z połączeniem doczołowym segmentów szynoprzewodu.



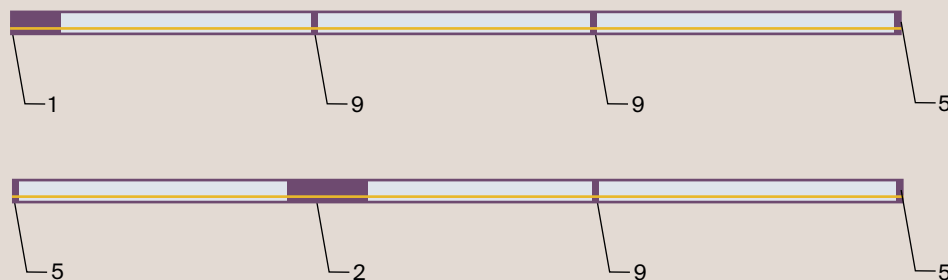
Zestaw zawieszenia linowego jest niezbędny podczas montażu szynoprzewodu metodą podwieszania. Zestaw zawiera linkę z zaciskami zaciskowymi, płytę montażową, miskę sufitową.



Szynoprzewód jest głównym elementem systemu. Zawiera przewodniki przewodzące prąd, a konstrukcja obudowy pozwala na zamontowanie na niej lamp szynowych.

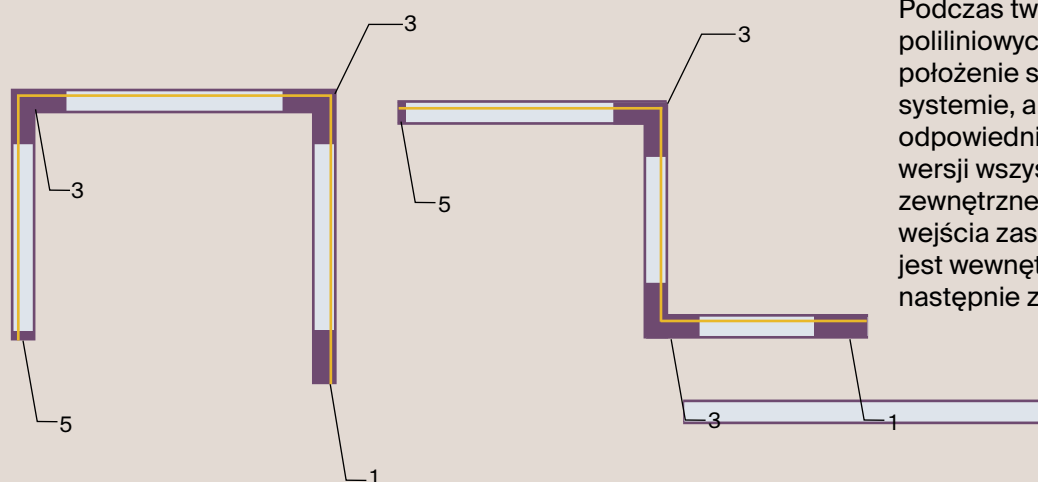
5. METODY ŁĄCZENIA SZYNOPRZEWÓDU

POŁĄCZENIE W JEDNĄ LINIĘ:



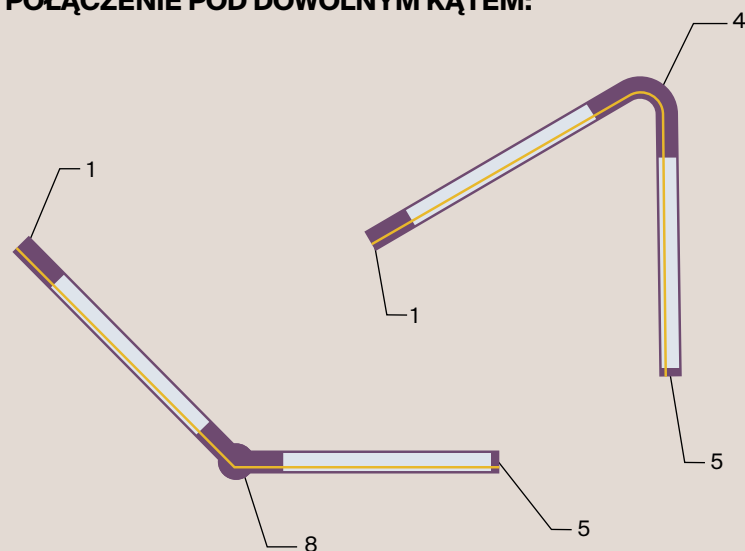
Istnieją dwie opcje łączenia w linii prostej. W górnej wersji zastosowano wejście zasilania, w dolnej bezpośrednie złącze z możliwością wejścia, co pozwala na zasilanie systemu z dowolnego dogodnego punktu.

POŁĄCZENIE POLILINIOWE:



Podczas tworzenia połączeń poliliniowych należy wziąć pod uwagę położenie styku uziemiającego w całym systemie, aby odpowiednio dobrać odpowiednie łączniki narożne. W lewej wersji wszystkie łączniki narożne są zewnętrzne. W prawej wersji od punktu wejścia zasilania najpierw instalowane jest wewnętrzne łącznik narożny, a następnie zewnętrzne.

POŁĄCZENIE POD DOWOLNYM KĄTEM:



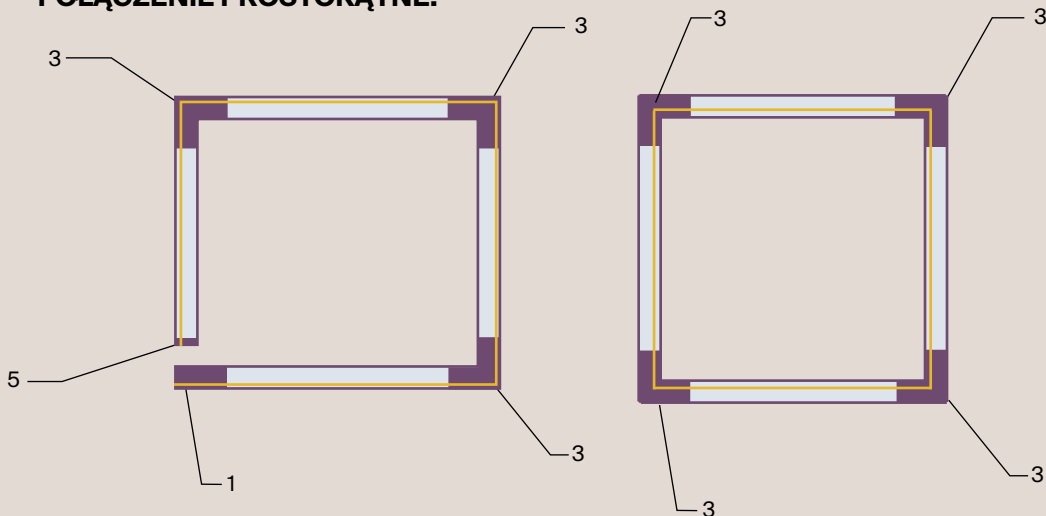
Jeśli wymagana jest konfiguracja z kątami innymi niż 90°, stosuje się łączniki elastyczne lub obrotowe. Łącznik elastyczny umożliwia zginanie zarówno w płaszczyźnie poziomej, jak i pionowej; łącznik obrotowy jest używane tylko w płaszczyźnie poziomej.

1 Wejście zasilania TRA005B-31B-R TRA005B-31B-L TRA005B-31W-R TRA005B-31W-L	2 Łącznik prosty TRA005C-31B TRA005C-31W	3 Łącznik narożny* TRA005CL-31B-R TRA005CL-31B-L TRA005CL-31W-R TRA005CL-31W-L	4 Łącznik elastyczny TRA005CF-31B TRA005CF-31W	5 Wtyczka TRA005EC-31B TRA005EC-31W	6 Łącznik w kształcie litery T** TRA005CT-31B-R TRA005CT-31B-L TRA005CT-31W-R TRA005CT-31W-L
7 Łącznik w kształcie litery X TRA005CX-31B TRA005CX-31W	8 Łącznik obrotowy TRA005CS-31B TRA005CS-31W	9 Łącznik prosty wewnętrzny TRA005CI-31B TRA005CI-31W	10 Listwa wzmacniająca TRA005TL-31B TRA005TL-31W	11 Zawieszenie linowe TRA005WS-31B TRA005WS-31W	12 Szynoprzewód TRX005-311B TRX005-311W TRX005-312B TRX005-312W

● Styk uziemiający *L - zewnętrzny, R - wewnętrzny **L - zewnętrzny lewy, R - wewnętrzny prawy

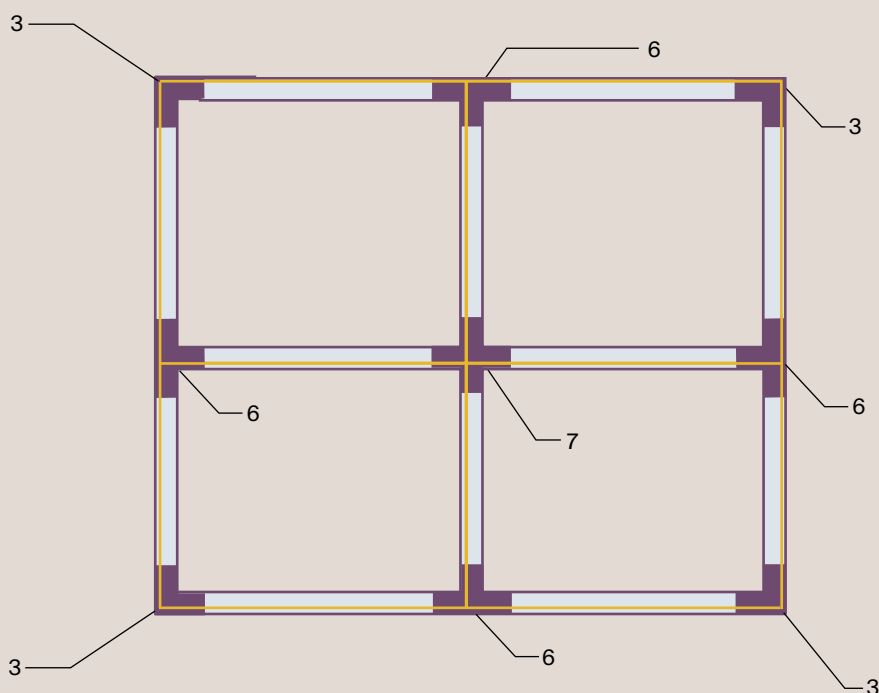
5. METODY ŁĄCZENIA SZYNOPRZEWÓDU

POŁĄCZENIE PROSTOKĄTNE:



Prostokątne konfiguracje szynoprzewodu można wykonywać zarówno w wersji otwartej, jak i zamkniętej. Należy pamiętać, że łączniki narożne mogą być zarówno zewnętrzne, jak i wewnętrzne.

POŁĄCZENIE W KSZTAŁCIE LITERY T I X:



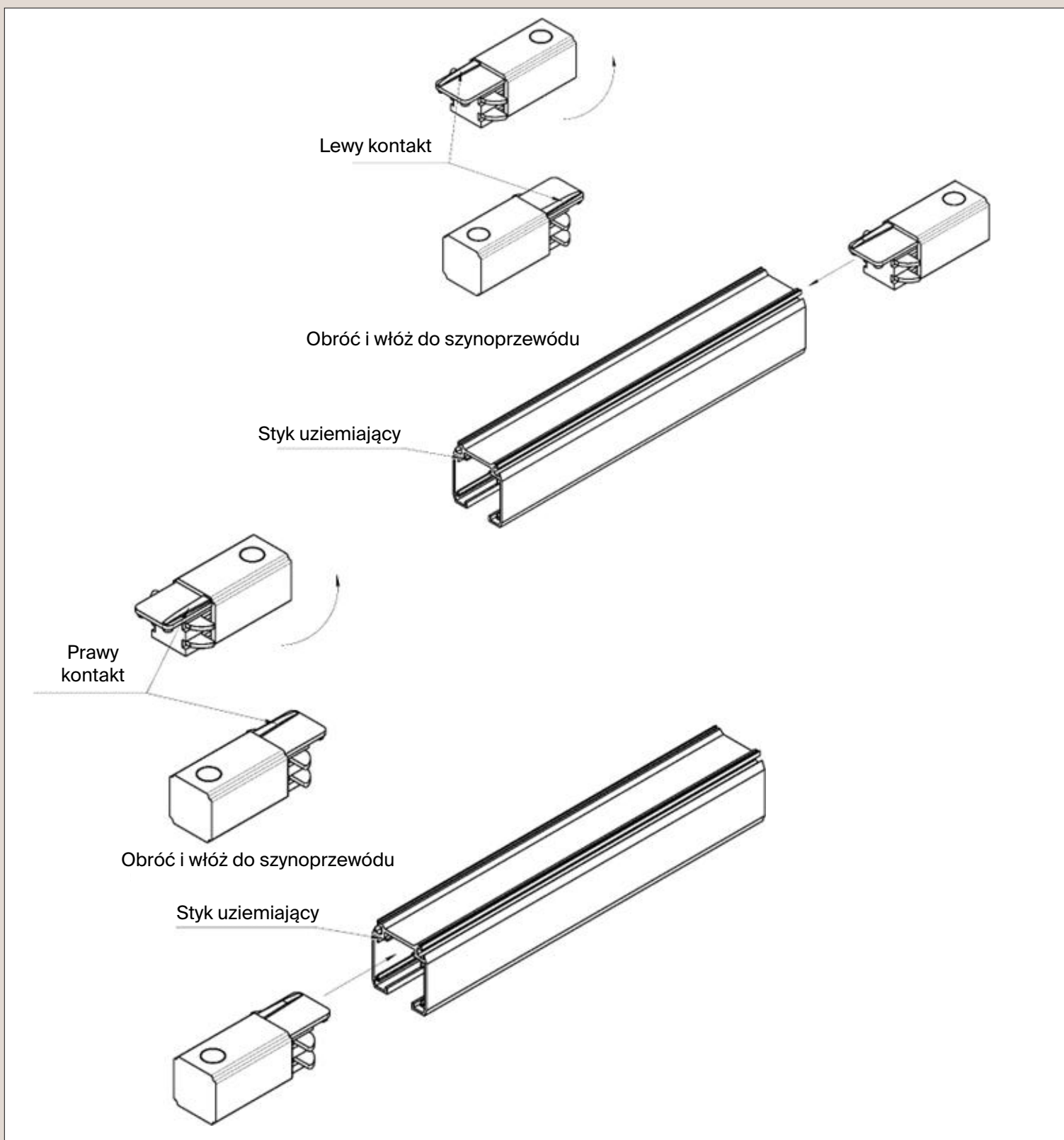
Podczas tworzenia systemów szynowych o złożonej konfiguracji można stosować zarówno łączniki w kształcie litery X, jak i T. Aby połączyć wszystkie gałęzie, jak w tym przykładzie, potrzebne będą łączniki narożne. Jeśli system ma łączniki w kształcie litery T, należy używać tylko łączników zewnętrznych kątowych. Po przeciwnych stronach systemu należy stosować wielokierunkowe łączniki w kształcie litery T (jeśli lewy jest włożony z jednej strony, prawy jest zamontowany naprzeciwko niego).

1 Wejście zasilania TRA005B-31B-R TRA005B-31B-L TRA005B-31W-R TRA005B-31W-L	2 Łącznik prosty TRA005C-31B TRA005C-31W	3 Łącznik narożny* TRA005CL-31B-R TRA005CL-31B-L TRA005CL-31W-R TRA005CL-31W-L	4 Łącznik elastyczny TRA005CF-31B TRA005CF-31W	5 Wtyczka TRA005EC-31B TRA005EC-31W	6 Łącznik w kształcie litery T** TRA005CT-31B-R TRA005CT-31B-L TRA005CT-31W-R TRA005CT-31W-L
7 Łącznik w kształcie litery X TRA005CX-31B TRA005CX-31W	8 Łącznik obrotowy TRA005CS-31B TRA005CS-31W	9 Łącznik prosty wewnętrzny TRA005CI-31B TRA005CI-31W	10 Listwa wzmacniająca TRA005TL-31B TRA005TL-31W	11 Zawieszenie linowe TRA005WS-31B TRA005WS-31W	12 Szynoprzewód TRX005-311B TRX005-311W TRX005-312B TRX005-312W

● Styk uziemiający *L - zewnętrzny, R - wewnętrzny **L - zewnętrzny lewy, R - wewnętrzny prawy

6. JAK ZNALEŹĆ PRAWĄ I LEWĄ STRONĘ WEJŚCIA ZASILANIA I ŁĄCZNIKÓW

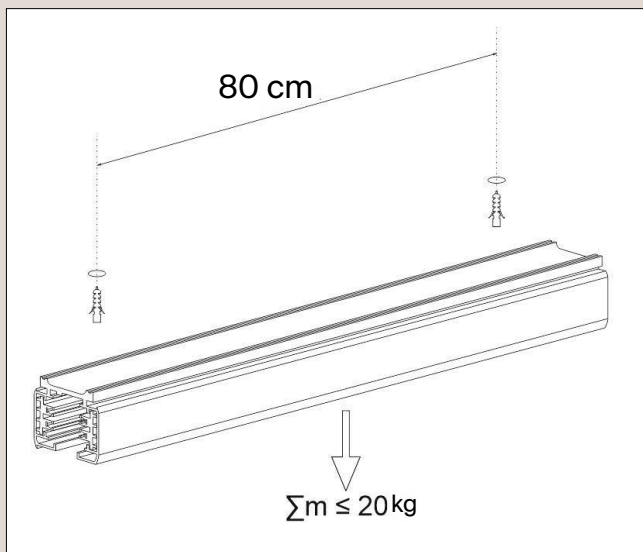
Szukając prawego lub lewego wejścia zasilania lub łącznika skup się na styku uziemienia na nich i styku uziemienia na szynoprzewodzie (patrz zdjęcia poniżej). Jeśli trzymasz wejście zasilania lub łącznik tak aby otwór przewodu zasilającego i strona styku uziemiającego były skierowane w twoją stronę, obróć wejście zasilania lub łącznik po przeciwnej stronie tak aby styk uziemiający znajdował się po właściwej stronie jak podano w tej instrukcji (R to jest prawa, L to jest lewa).



7. PROCEDURA MONTAŻU

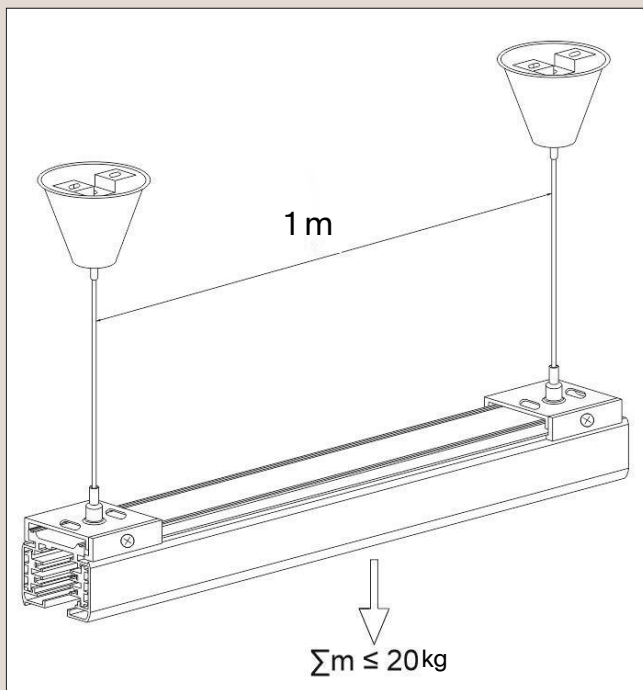
MONTAŻ NA TWARDEJ POWIERZCHNI METODĄ NAKŁADANIA

Maksymalne dopuszczalne obciążenie segmentu szynoprzewodu wynosi 20 kg.
Odległość między mocowaniami nie przekracza 80 cm.



MONTAŻ NA ZAWIESZENIU LINOWYM

Maksymalne dopuszczalne obciążenie segmentu szynoprzewodu wynosi 20 kg.
Odległość między mocowaniami nie przekracza 1 metr.



PROCEDURA MONTAŻU

1. Rozpakuj szynoprzewód szynę i sprawdź, czy nie ma ewentualnych wad.
2. Zaznacz i przygotuj otwory na szynoprzewódzie i powierzchni montażowej w zależności od metody montażu.
3. Określ punkt wejścia zasilania do szynoprzewodu. Poprowadź pięciożyłowy kabel zasilający do miejsca instalacji.
4. Podłącz zasilanie przez wejście zasilania lub dowolny odpowiedni element konstrukcyjny (łącznik narożny złącze, łącznik w kształcie litery X, itp.).
5. Przymocuj szynoprzewód do powierzchni za pomocą śrub, wsporników, wkrętów do drewna, wkrętów samogwintujących lub innych odpowiednich elementów złącznych.

UWAGA!

Podczas mocowania szynoprzewodu do powierzchni konieczne jest dobranie części mocujących do materiału i zapewniających szczelne połączenie z nim.

8. MONTAŻ SZYNOPRZEWÓDU

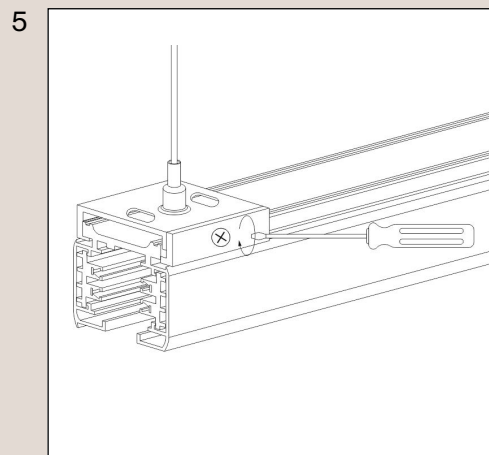
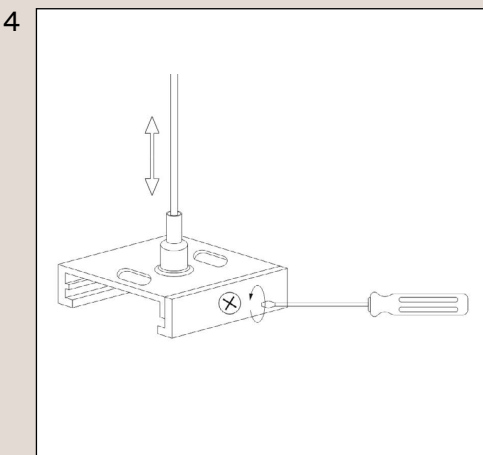
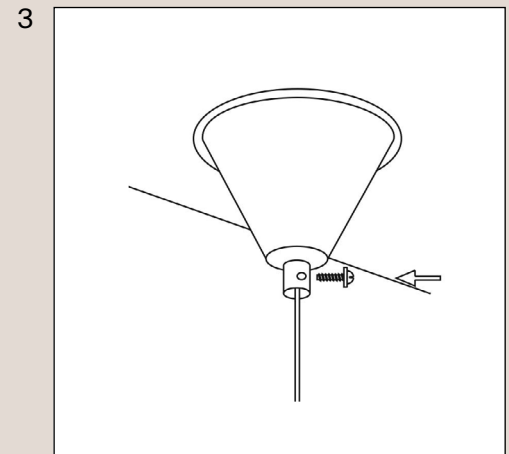
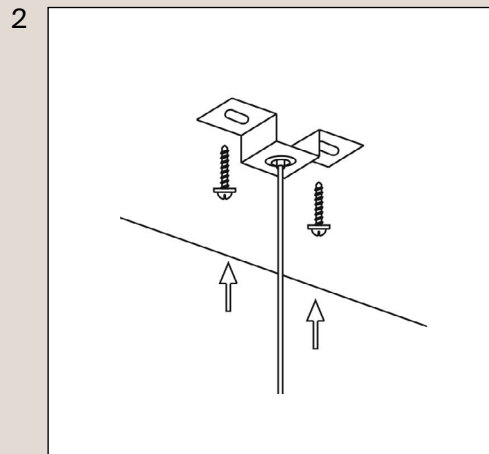
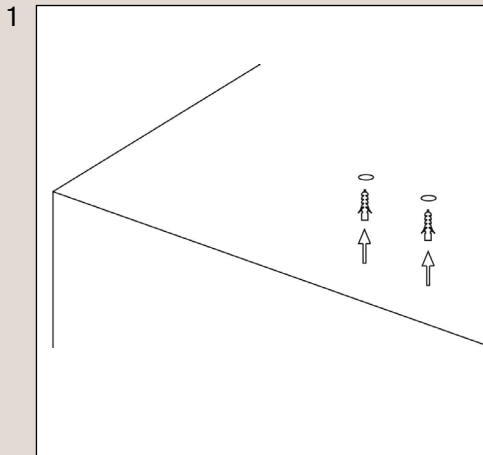
MONTAŻ SZYNOPRZEWÓDU Z ZAWIESIENIEM

Do montażu podwieszanego szynoprzewodu należy użyć specjalnych zestawów podwieszanych TRA005WS-31B / TRA005WS-31W, składających się z linka z zaciskami zaciskowymi umożliwiającymi regulację długości, płyt montażowych i dociskowych, ozdobnej zaślepki.

1. Przygotuj powierzchnię montażową i zaznacz ją. Wywierć otwory, włóż do nich kołki.
2. Zamontuj płytę montażową na powierzchni, zabezpiecz ją śrubami.
3. Zamknij płytę montażową ozdobną pokrywą, zabezpiecz ją osłoną dekoracyjną.
4. Przelóż kabel przez tuleję zaciskową, wyreguluj długość. W razie potrzeby odetnij nadmiar kabla. Poluzuj śrubę boczną płyty dociskowej.
5. Zamontuj szynoprzewód na płytkach dociskowych, wkładając je do rowka z tyłu. Dokręć śrubę boczną na płycie zaciskowej. Sprawdź poziomość płaszczyzny za pomocą poziomu budynku. Unikaj przekrzywienia, w razie potrzeby dostosuj długość kabli.

NOTA

Podczas montażu podwieszanego kilku połączonych segmentów szynoprzewodu należy je umieścić ściśle w płaszczyźnie poziomej, zapobiegając zniekształceniu i nierównomiernemu naprężeniu kabli. Aby zapewnić sztywne zamocowanie segmentów szynoprzewodu w linii, stosuje się dodatkowy element - listwa wzmacniająca TRA005TL-31B/TRA005TL-31W.

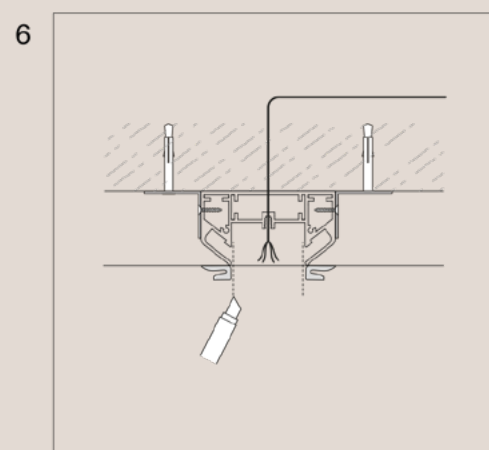
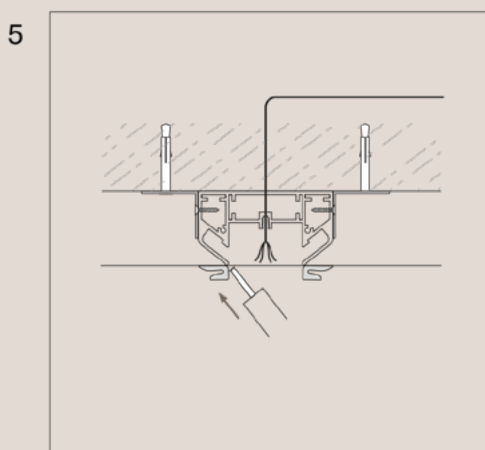
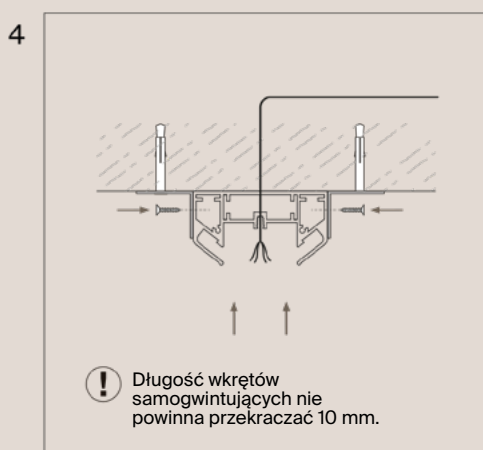
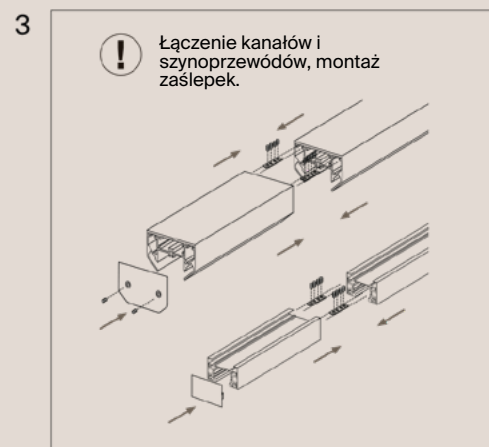
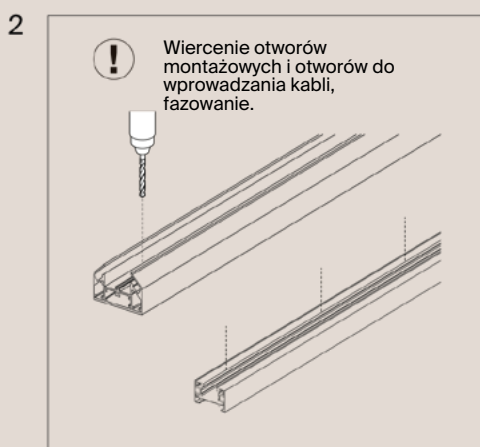
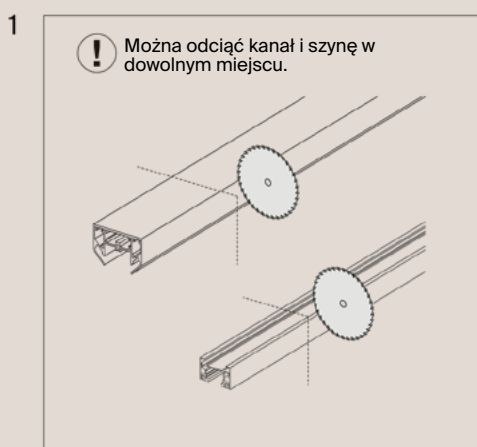


8. MONTAŻ SZYNOPRZEWÓDU

MONTAŻ TRÓJFAZOWEJ SZYNOPRZEWÓDU ZA POMOCĄ PROFILU DO SUFITU NAPINANEGO

Oprócz montażu natynkowego i podwieszanego możliwe jest zainstalowanie szynoprzewodu w profilu do sufitu napinanego (nie jest wliczony w zakres dostawy, sprzedawany osobno). Aby wdrożyć tę opcję, oprócz trójfazowego szynoprzewodu zakupiony jest profil, a instalacja odbywa się w następujący sposób:

1. Wytnij profil i szynoprzewód o wymaganej długości.
2. Wywierć otwory montażowe i otwory do wprowadzenia kabli.
3. Zmontuj wszystkie części profilu i szynoprzewodu, w razie potrzeby zainstaluj sterowniki.
4. Przymocuj profil do powierzchni za pomocą wsporników montażowych.
5. Rozciągnij płótno sufitowe i przyklej krawędzie harpunów na całej długości profilu.
6. Zrób szczelinę między harpunami.



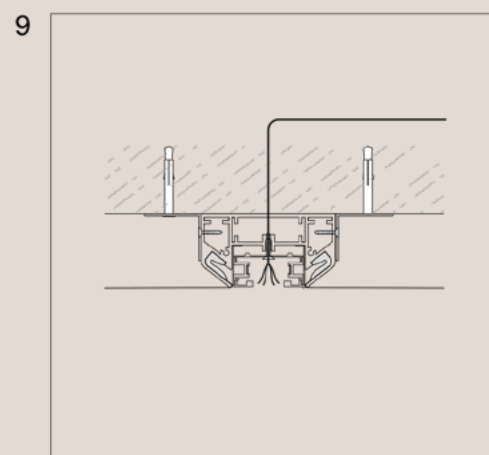
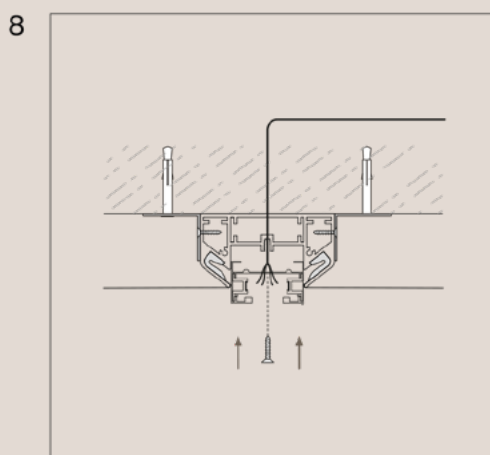
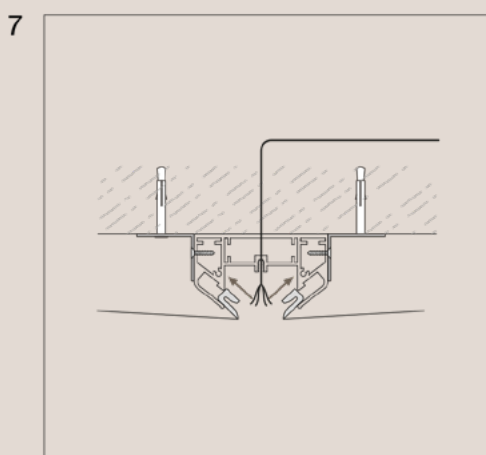
UWAGA!

Montaż szynoprzewodu przy użyciu tego profilu jest możliwy tylko przy użyciu tkanin z polichloru winylu PVC do sufitów napinanych.

8. MONTAŻ SZYNOPRZEWÓDU

MONTAŻ TRÓJFAZOWEJ SZYNOPRZEWÓDU ZA POMOCAJ PROFILU DO SUFITU NAPINANEGO

7. Zamontuj harpuny w rowkach profilu i przyklej końce.
8. Zainstaluj szynoprzewód i przymocuj jego do profilu.
9. Szynoprzewód jest gotowy do pracy i montażu na nim lampek.



9. ROZMIESZCZENIE ZACISKÓW I POŁĄCZENIE ZA POMOCĄ ŁĄCZNIKÓW

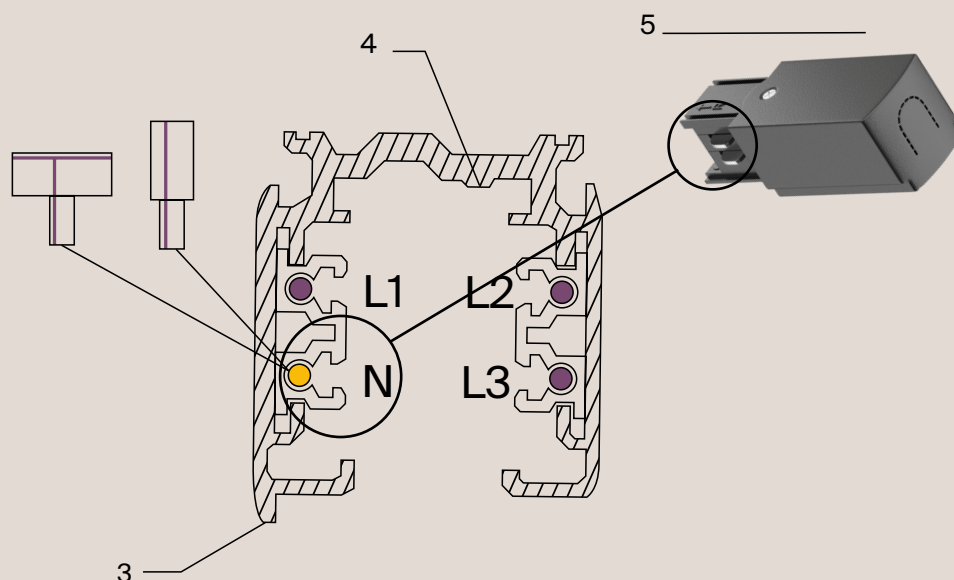
REKOMENDACJE

Aby prawidłowo podłączyć i wybrać komponenty należy wziąć pod uwagę położenie przewodu zerowego w szynoprzewódzie. W celu prawidłowego montażu system oświetlenia szynowego w konstrukcji szynoprzewodu przewidziano specjalny występ, który będzie służyć jako przewodnik dla położenia neutralnego. Na szynoprzewódzie «punkt zerowy» (N) to jest szyna znajdująca się po stronie występu obudowy. Wejście zasilania i inne dodatkowe części są wybierane na podstawie faktu, że łącznik zostanie włożone do szynoprzewodu z oznaczeniem przewodu zerowego odpowiednim wskaźnikiem. W tym celu wszystkie łączniki przeznaczone do gałęzi szynoprzewodu są dostępne w 2 wersjach – prawej (R) lub lewej (L).

Na tej podstawie wybierz odpowiednią metodę montażu szynoprzewodu, zaznacz punkty mocowania do powierzchni lub położenie zawieszni linowych, biorąc pod uwagę, że podczas montażu natynkowego odległość między punktami mocowania nie powinna przekraczać 80 cm, a odległość między zawieszzeniami nie powinna przekraczać 1 m.

Prawidłowo zamontowany szynoprzewód pozwala wytrzymać równomierne obciążenie nie większe niż 20 kg na segment, należy jednak wziąć pod uwagę fakt, że lampy w trakcie pracy są w stanie się wzajemnie ogrzewać i zaleca się instalowanie ich na szynoprzewód w krokach co nie więcej niż 25 cm.

Poniższe znaki pomogą ci dokonać właściwego wyboru komponentów z optymalnym położeniem «punkta zerowego», aby uniknąć zerwania obwodu.



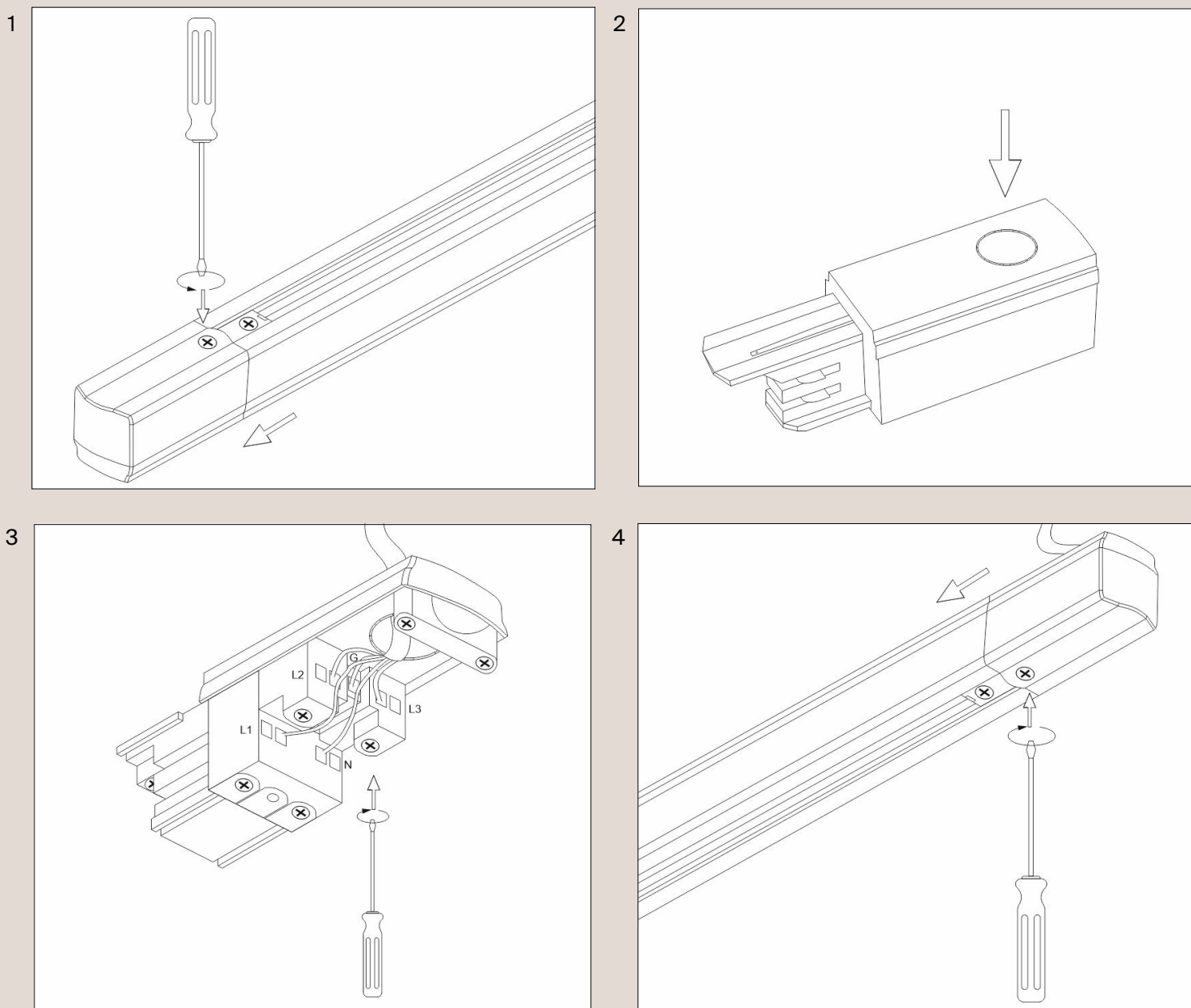
- 1 Przewody prądowe
- 2 Przewodnik zerowy
- 3 Wskaźnik położenia przewodu zerowego

- 4 Szyna styku uziemiającego
- 5 Punkt wejścia linki

UWAGA!

Nieprawidłowe podłączenie komponentów do szynoprzewodu może spowodować uszkodzenie samego szynoprzewodu i awarię umieszczonych na nim lampek szynowych!

10. PODŁĄCZENIE SZYNOPRZEWÓDU DO SIECI ZASILAJĄCEJ



1. Wyjmij wejście zasilania z szynoprzewodu, odkręć śruby mocujące.
2. Utwórz otwór na kabel zasilający, usuwając specjalną wkładkę z tyłu wejścia zasilania, zdejmij pokrywę.
3. Przeprowadź pięciożyłowy kabel zasilający przez otwór i podłącz przewody zgodnie z oznaczeniem zacisków śrubowych styków: żółto-zielony przewód do zacisku G, niebieski do zacisku N, brązowy, biały, czarny itp. do zacisków L1, L2, L3.
4. Zamknij pokrywę, mocując ją śrubą i włóż podłączone wejście zasilania do zamontowanego szynoprzewodu.

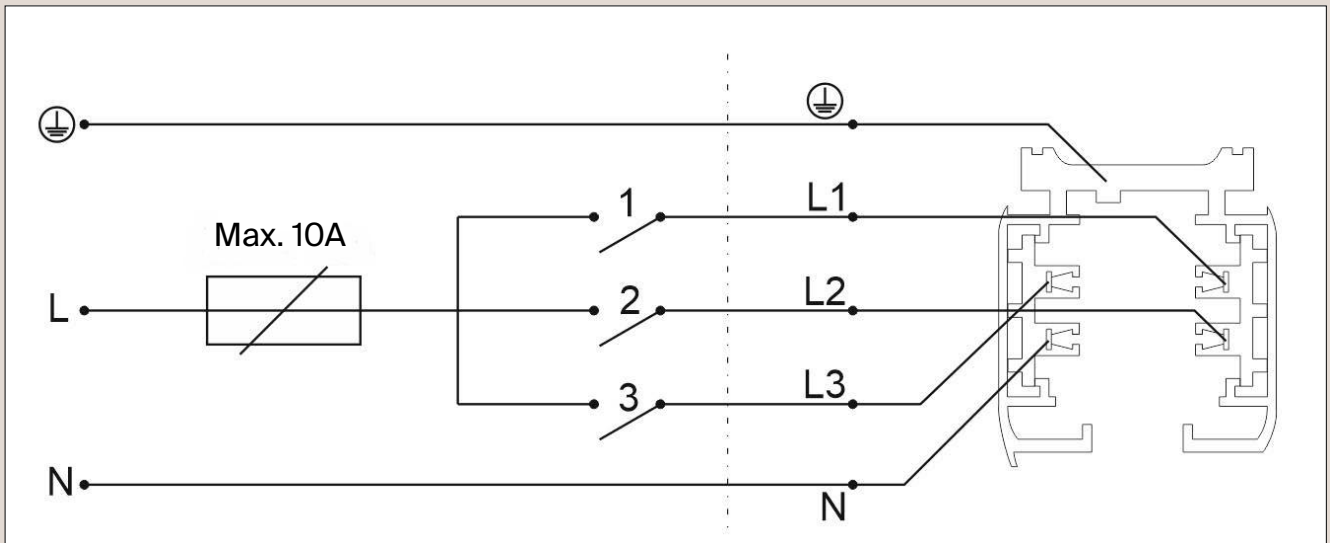
NOTA

Szynoprzewody można podłączyć do sieci nie tylko za pomocą wejścia zasilania, ale także za pomocą następujących dodatkowych komponentów: TRA005C-31, TRA005CL-31, TRA005CT-31, TRA005CX-31, dzięki czemu połączenie można wykonać w dowolnym dogodnym miejscu.

11. WYBÓR SCHEMATU PODŁĄCZENIA

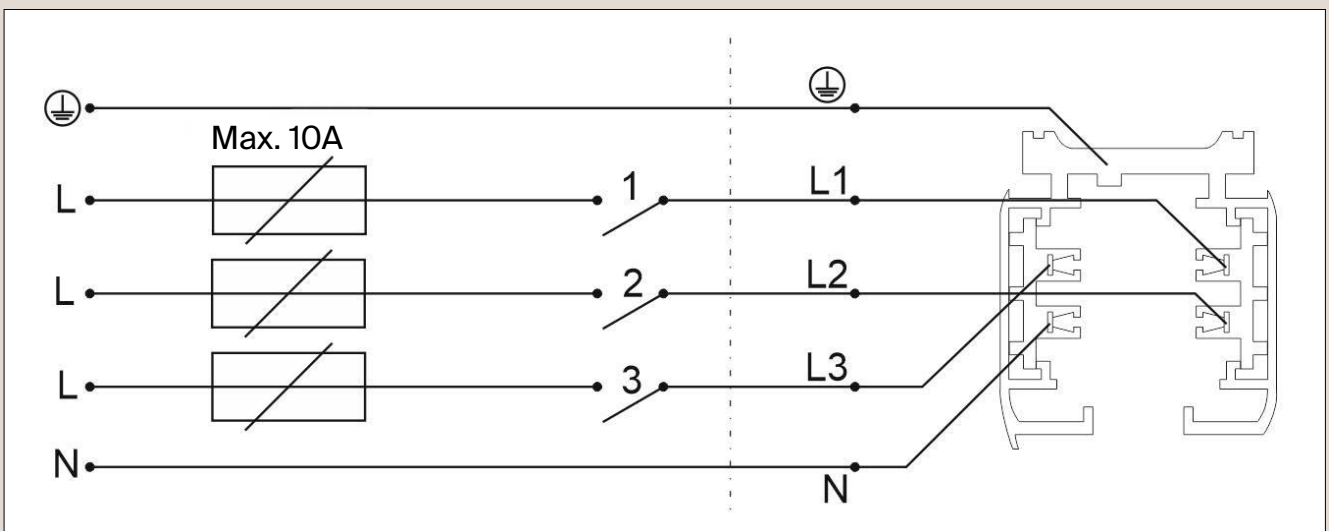
Schemat połączeń określa sposób sterowania urządzeniami oświetleniowymi znajdującymi się na szynoprzewodzie. Poniżej przedstawiono opcje stosowanych schematów.

1



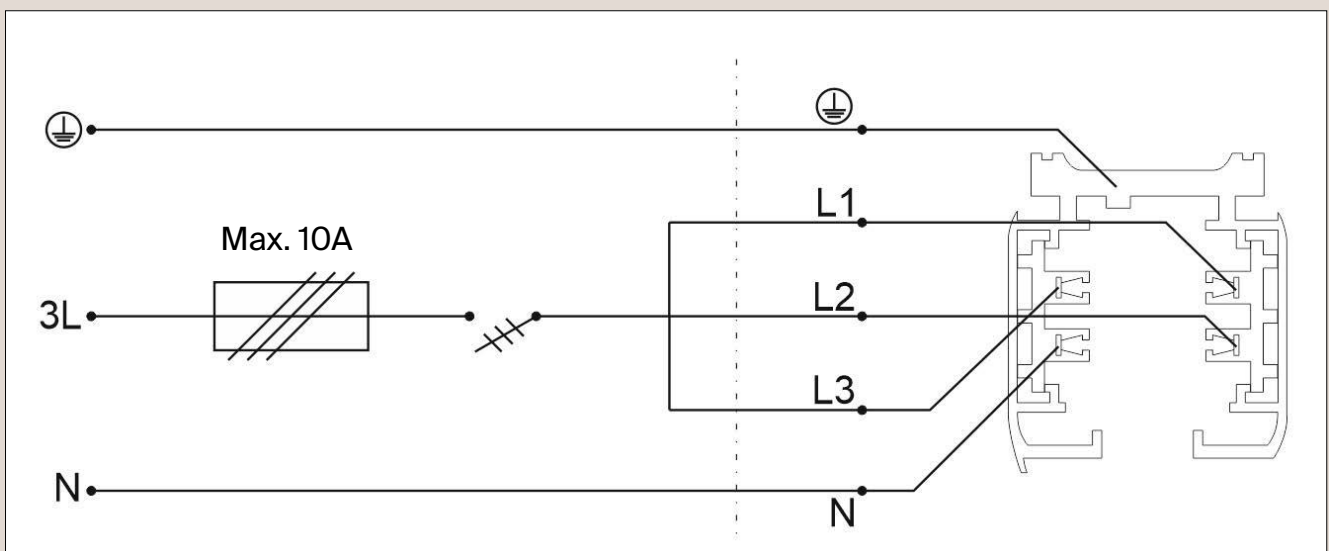
Jedna linia, w której sterowanie jest podzielone za pomocą przełączników jednokierunkowych.

2



Trzy niezależne linie sterowane przełącznikami jednoprzyciskowymi.

3



Jedna linia sterowana za pomocą przełącznika z trzema kluczami.

12. ROZPOZNANIE I ROZWIĄZYWANIE USZKODZENIEK

Uszkodzenie	Przyczyna	Rozwiązywanie uszkodzeń
Lampa nie działa	Brak kontaktu w połączeniach	Zamontować lampę na szynoprzewódzie aż adapter całkowicie zetknie się z przewodami pod napięciem
		Sprawdź zaciski przyłączeniowe kabla wejściowego, podłączenie zacisków zasilania wejściowego do szynoprzewodu i inne połączenia
	Awaria lampy	Skontaktuj się ze sprzedawcą w celu wymiany w ramach gwarancji
Lampa miga lub słabo świeci, gdy jest wyłączone	Do sterowania obwodem oświetleniowym zainstalowany jest przełącznik z podświetleniem klawiszy lub używany jest czujnik ruchu (światła)	Wymień przełącznik na model bez podświetlenia klawiszy lub z dodatkowym rezystorem. Używaj detektora ruchu (światła) tylko z wyjściem przekaźnikowym
Niestabilny blask, migotanie, obcy dźwięk	W obwodzie zasilania zainstalowany jest ściemniacz	Wyjmij ściemniacz z obwodu, zastąp go przełącznikiem
	Uszkodzony sterownik lampy	Skontaktuj się ze sprzedawcą w celu uzyskania serwisu gwarancyjnego lub wymiany

PRZECHOWYWANIE

Produkty powinny być przechowywane w opakowaniu w pomieszczeniu z nieagresywnym środowiskiem. Temperatura przechowywania powinna wynosić od -20°C do + 70°C przy wilgotności względnej nie większej niż 95%. Chronić przed bezpośrednim kontaktem z wilgocią.

PRZEWÓZ

Zapakowany produkt może być transportowany drogą morską, kolejową, drogową i lotniczą.

UTYLIZACJA

Nie wyrzucaj produktu razem ze zwykłymi odpadami domowymi. Produkty należy zutylizować zgodnie z dyrektywą w sprawie urządzeń elektrycznych i elektronicznych w lokalnych punktach zbiórki takich urządzeń.

CERTYFIKACJA

Normy bezpieczeństwa, przepisy, wymagania UE.

13. GWARANCJA

Gwarancja na produkt wynosi 24 miesiące od dnia sprzedaży ustalonej zgodnie z dokumentacją towaru.

Serwis gwarancyjny jest świadczony w przypadku, gdy usterka jest spowodowana wadą produkcyjną, pod warunkiem przestrzegania wszystkich zasad obsługi, transportu i przechowywania określonych w niniejszej instrukcji.

Gwarancja nie jest ważna w następujących przypadkach: jeśli produkt został użyty do celów niezgodnych z jego przeznaczeniem; wada powstała po przekazaniu produktu konsumentowi i jest spowodowana niewłaściwym lub nieostrożnym obchodzeniem się, nieprzestrzeganiem wymagań określonych w niniejszej instrukcji. A także w przypadkach siły wyższej, w tym: pożaru, powodzi, wyładowań wysokiego napięcia i innych klęsk żywiołowych, wypadków i umyślnych działań osób trzecich, które spowodowały awarię produktu.

PRODUCENT

Maytoni GmbH, ulica Feldstige 98, 48161 miasto Munster, Niemcy

IMPORTER

Maytoni GmbH, ulica Feldstige 98, 48161 miasto Munster, Niemcy
www.maytoni.de
Opracowany w Niemczech.
Wyprodukowano w Chinach.
Bez daty ważności.

